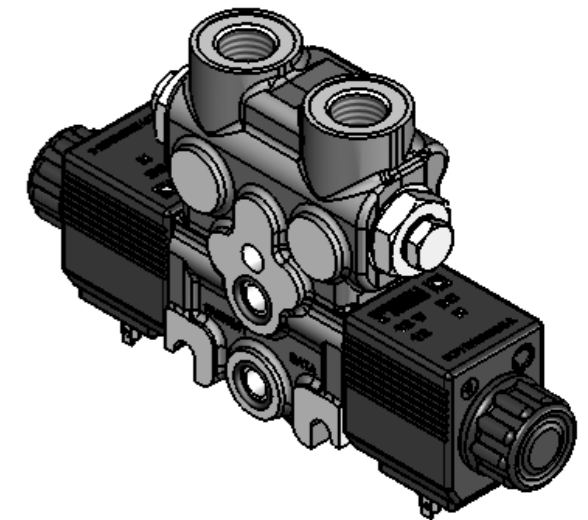
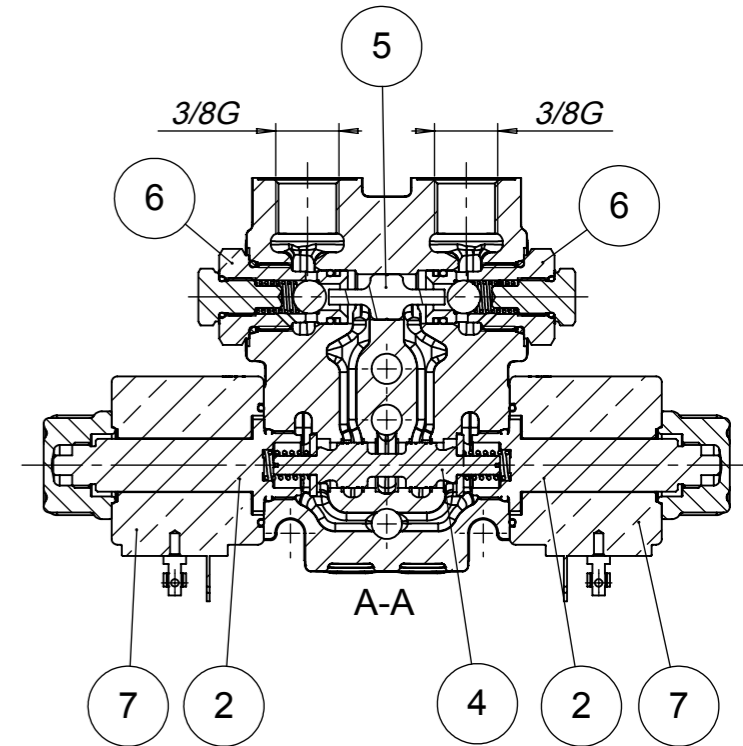
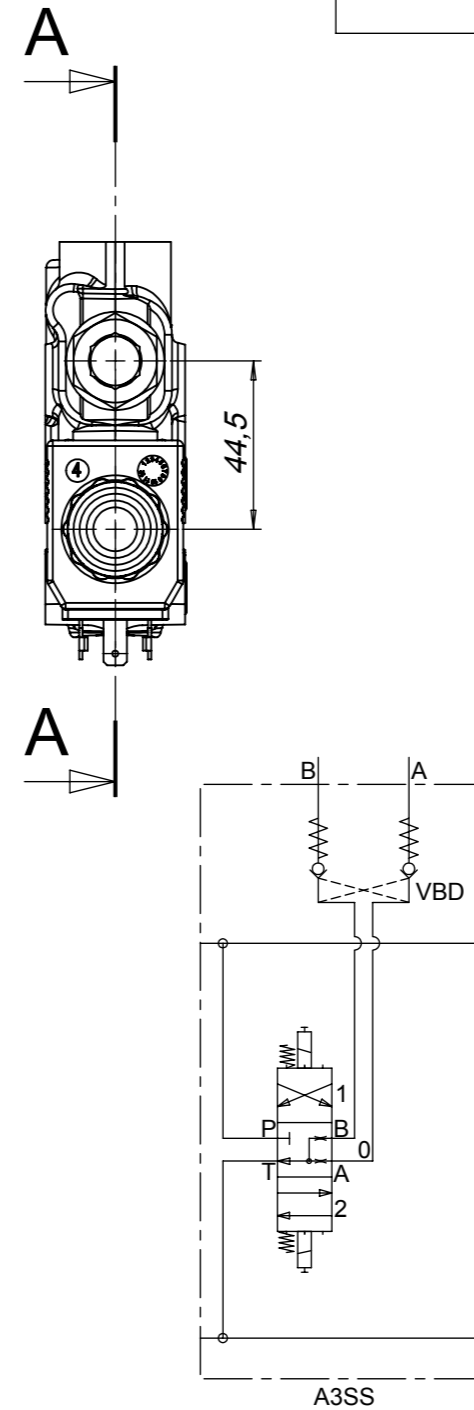


UTENZE PORTS	FILETTATURE THREAD	COPPIA DI SERRAGGIO TIGHTENING TORQUE	TAPPO DA RIMUOVERE PRIMA DELL'USO PLUGS TO BE REMOVED BEFOR USE
A-B	3/8"GAS ISO 1179	40-45 Nm	DO38561038



Nr	Codice	Quantità	Descrizione
1	DO4WF5EAA02Z0L	1	LAPPATO DNCE50TP CON LAV. VBD 3/8"G FEMMINA - ZINCATO 7 MICRON
2	DO770063029	2	KIT PILOTA D.14 M18x1 CORSA 2.1mm
3	DO350A10082NBR90	2	OR DF1,78 DI10,82 NBR 90SH
4	DO29225E03003	1	SPOLA DNCE50 C.3SS 0.5mm ELETTRICA CORSA 2.1_2.1 40 l/min
5	DO23601067	1	CURSORE VBD DNCE50TP D.STELO 4mm
6	DOWBHDEM18012	2	CARTUCCIA VBD PER ELEMENTO DNCE50TP
7	DO712012DCD026	2	KIT BOBINA+OR 12V DC 26.5W 5.4OHM PILOTI D14 CONNETTORE DIN43650

0	EMISSIONE - ISSUE	09/12/2013	M. NORI
Rev.	Descrizione / Description	Data/Date	Disegnato/Designed by

DESCRIZIONE / DESCRIPTION  
BW0500BO A 3SS F A NN NN VB NN VB NN A A



PRODOTTO FINITO 20/18/13  
END PRODUCT ISO FDSI 4406.2 1999

FOGLIO / SHEET  
1

SCALA / SCALE  
1:2

DERIVATO DA / DERIVE FROM

CODICE / CODE

DO6DF5EA00365R

REV.  
0